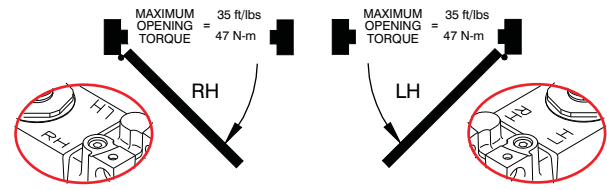
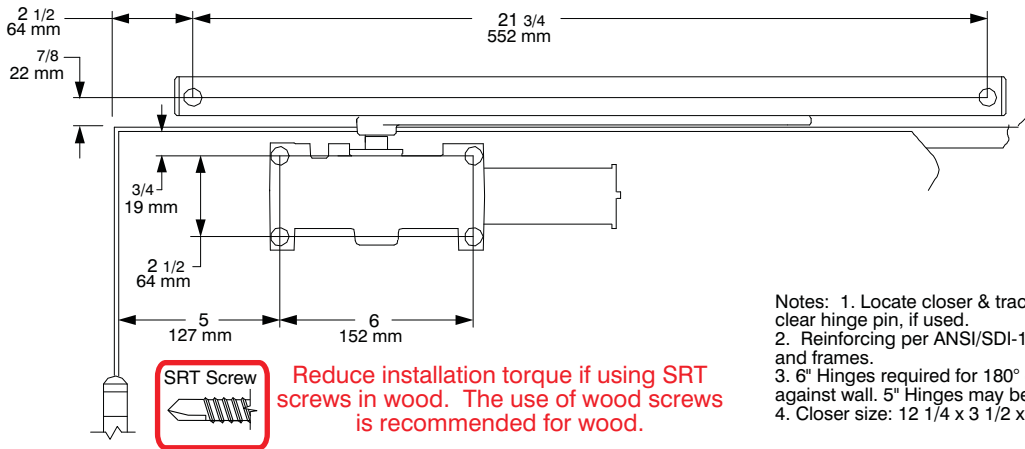


1 Locate proper template. Center punch all hole locations. For self reaming tapping screws (SRT) drill 1/8" pilot holes. Verify hand of closer matches hand of door.



RIGHT HAND SHOWN, LEFT HAND OPPOSITE
MAIN DROITE ILLUSTRÉE, MAIN GAUCHE CONTRAIRE
PUERTA DE MANO DERECHA ILLUSTRADA, MANO IZQUIERDA AL OPUESTO



Notes: 1. Locate closer & track from centerline of pivot or swing clear hinge pin, if used.
2. Reinforcing per ANSI/SDI-100 recommended for hollow doors and frames.
3. 6" Hinges required for 180° door opening with frame flush against wall. 5" Hinges may be used with no wall interference.
4. Closer size: 12 1/4 x 3 1/2 x 2 1/4.

2 Determine door width, adjust spring power to match chart.

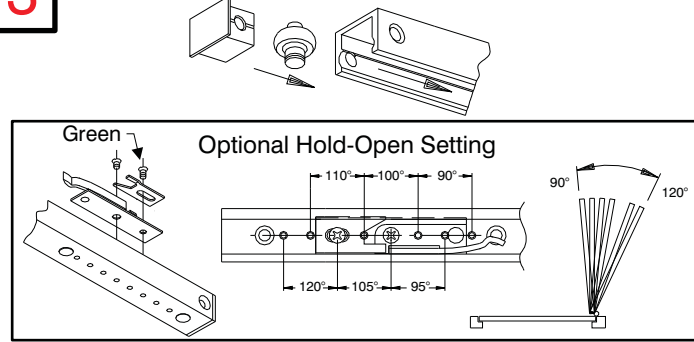
CAUTION

IMPROPER INSTALLATION OR REGULATION MAY RESULT IN PERSONAL INJURY OR PROPERTY DAMAGE. FOLLOW ALL INSTRUCTIONS CAREFULLY. FOR QUESTIONS, CALL LCN AT 800-526-2400

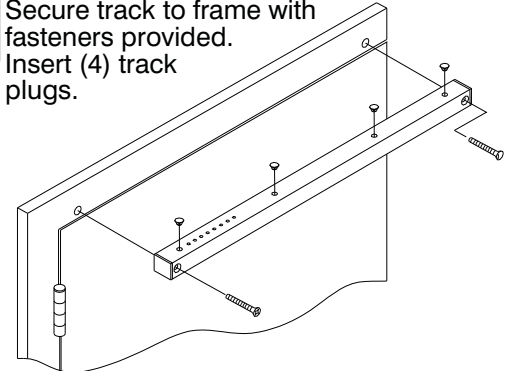
TABLE OF SIZES

DOOR WIDTH (INTERIOR DOORS ONLY)	CLOSER SIZE
UP TO 36" (914mm)	4011T
37" (940mm) - 48" (1219mm)	4013T
	4014T

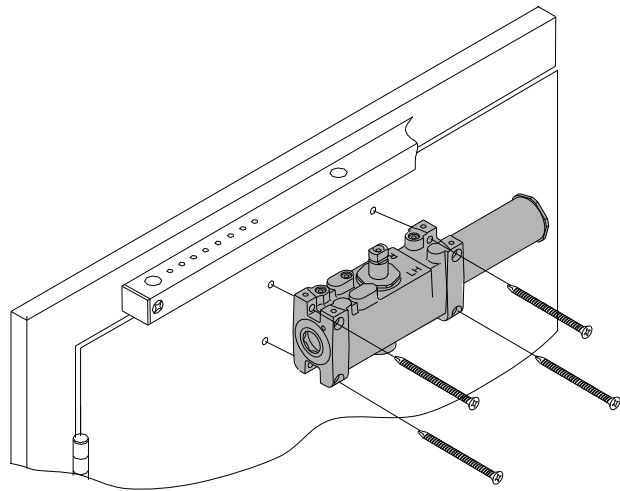
3 Assemble roller into track.



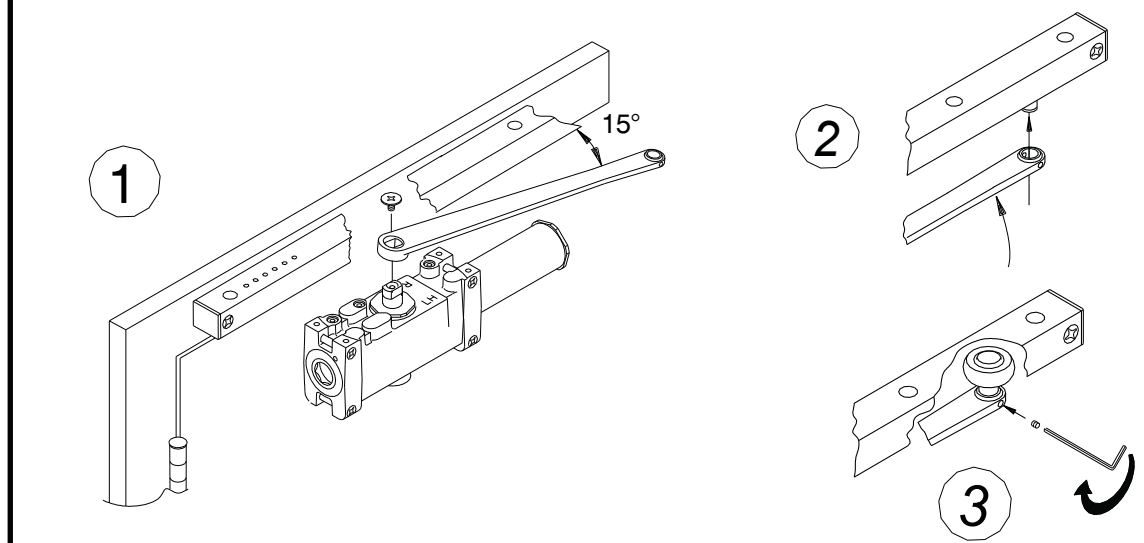
4 Secure track to frame with fasteners provided. Insert (4) track plugs.



5 Secure closer to door with fasteners provided.



6 Attach arm to closer at pre-load position of 15°. Secure with provided pinion screw. Open door approx. 30°, pull arm over top of door and connect to track roller as shown in Fig. 2. Tighten set screw as shown in Fig. 3.

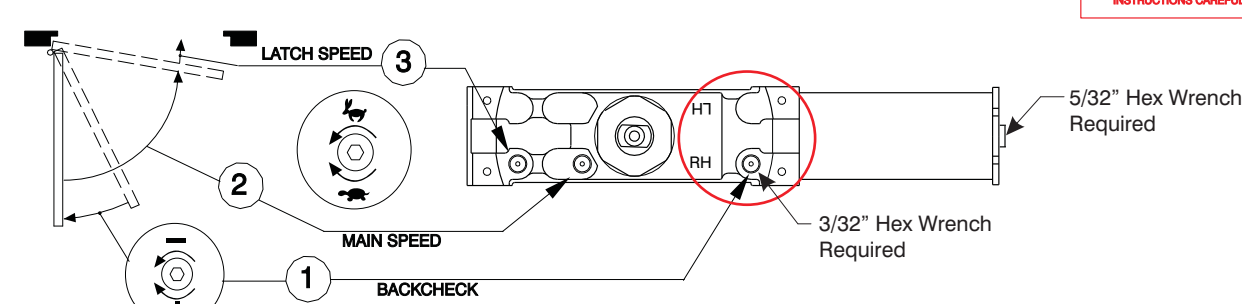


7 If necessary, adjust closer.

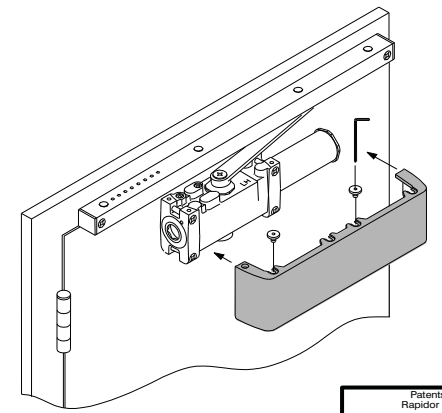
NOTE: A "Normal" closing time from 90° open position is 5 to 7 seconds, evenly divided between main speed and latch speed.

CAUTION

OPENING OF REGULATION VALVES TOO FAR MAY RESULT IN LEAKAGE OF CLOSER, PERSONAL INJURY OR PROPERTY DAMAGE. FOLLOW ALL INSTRUCTIONS CAREFULLY.



8 Attach cover with fasteners provided.



4010 Instructions du rail et gabarit de 180° pour une installation sur le côté à tirer.

1 Repérez le gabarit approprié. Marquez le centre de tous les trous. Percez des trous de guidage de 1/8" pour les vis tarauds.

Vérifiez si la main du ferme-porte correspond à la main de la porte.

Réduisez le couple de serrage à l'installation des vis tarauds dans le bois. Les vis à bois sont recommandées pour le bois.

2 Mesurez la largeur de la porte. Réglez le ressort selon les indications du tableau.

3 Glissez le galet dans le rail. Réglage de l'angle d'ouverture optionnel

4 Fixez le rail au cadre avec les attaches fournies. Insérez les (4) bouchons du rail.

5 Fixez le ferme-porte sur la porte avec les attaches fournies.

6 Attachez le bras au ferme-porte à la position préchargée de 15°. Fixez à l'aide des vis fournies. Ouvrez la porte à environ 30°, tirez le bras au-dessus de la porte et attachez-le au galet du rail comme sur l'illustration 2. Serrez la vis comme sur l'illustration 3.

7 Au besoin, réglez
① - frein à l'ouverture
② - vitesse de fermeture
③ - vitesse d'enclenchement

NOTE: la fermeture d'une porte ouverte à 90° prend normalement de 5 à 7 secondes, ce délai est réparti entre la vitesse de fermeture et la vitesse de verrouillage.

8 Fixez le boîtier avec les attaches fournies.

DANGER

Une installation ou un réglage inadéquats peuvent entraîner des blessures ou des dommages. Veuillez suivre toutes les instructions avec soin. Pour plus de renseignements, composez le 800-526-2400

DANGER

UNE OUVERTURE EXAGÉRÉE DES SOUPAPES DE RÉGLAGE PEUT ENTRAINER DES FUITES, DES BLESSURES OU DES DOMMAGES. VEUILLEZ SUIVRE LES INSTRUCTIONS AVEC SOIN.

4010 Instrucciones de rieles paraplantilla 180° con montaje del lado del tirón.

1 Localice la plantilla apropiada. Marca el centro de cada agujero. Barrena agujeros pilotos de 1/8" para los tornillos autorroscantes.

Verifique que la mano del cerrador corresponda a la mano de la puerta.

Si se usan tornillos de rosca cortante en la madera, se deberá reducir el par de apretado. Con la madera, se recomienda utilizar tornillos para madera.

2 Determina la anchura de la puerta. Ajusta la fuerza del resorte según lo indicado en el gráfico.

3 Ponga el rodillo de ensamblaje en el riel. Posición de retención opcional

4 Sujete el riel al bastidor con los sujetadores ya incluidos. Inserte cuatro (4) taponos de rieles.

5 Sujeta el cerrador a la puerta con los sujetadores ya incluidos.

6 Coloque el brazo al cerrador a la posición de precarga de 15°. Sujete con el tornillo de piñón ya incluida. Abra la puerta aprox. 30°, tire el brazo encima de la puerta y conecte a los rodillos del riel tal como se muestra en la Fig. 2. Apriete el opresor tal como se muestra en la Fig. 3.

7 Ajusta si se necesita
① - resistencia de apertura
② - velocidad principal
③ - velocidad de seguro

NOTE: El tiempo de cerrado "Normal" de una puerta abierta a 90° es de 5 hasta 7 segundos, dividido igualmente entre la velocidad principal y la velocidad de seguro.

8 Coloca la tapa con los sujetadores ya incluidos.

ADVERTENCIA

UNA INSTALACIÓN O UN AJUSTE INCORRECTOS PUEDEN RESULTAR EN DAÑO PERSONAL O MATERIAL. SIGA BIEN TODAS LAS INSTRUCCIONES. PARA MÁS INFORMACIONES, LLAMA A LCN AL 800-526-2400

ADVERTENCIA

LA APERTURA DEMASIADO GRANDE DE LAS VÁMULAS DE AJUSTE PUEDE OCASIONAR UN DAÑO PERSONAL O MATERIAL. SIGA BIEN TODAS LAS INSTRUCCIONES.