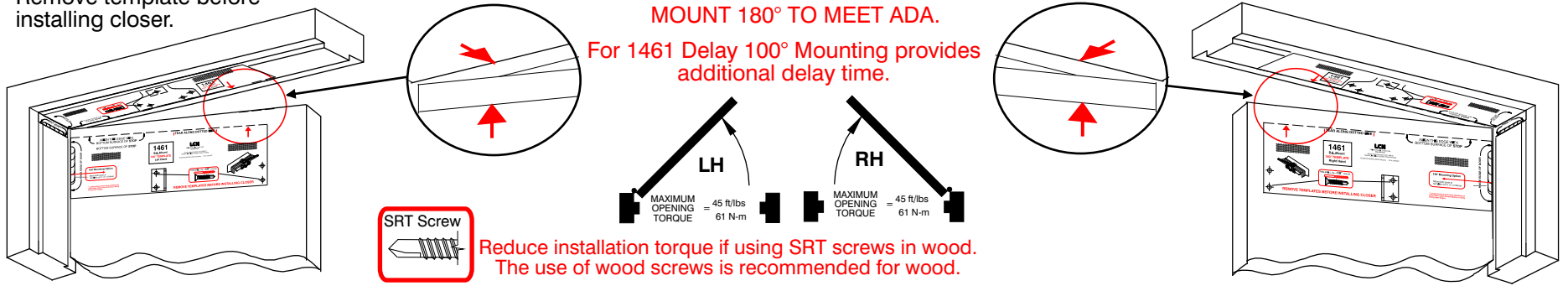


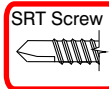
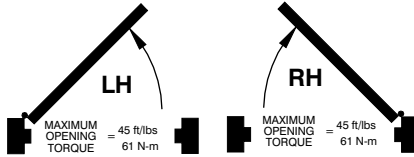
1 Locate proper template, tear along dotted line. Peel template and apply so red arrows align. Center punch all hole locations. For self reaming tapping screws (SRT) drill 1/8" pilot holes. Remove template before installing closer.

Note: Steps 2-8 show left hand door mount, right hand door is opposite.



MOUNT 180° TO MEET ADA.

For 1461 Delay 100° Mounting provides additional delay time.



Reduce installation torque if using SRT screws in wood. The use of wood screws is recommended for wood.

2 Determine door width, adjust spring power to match chart.

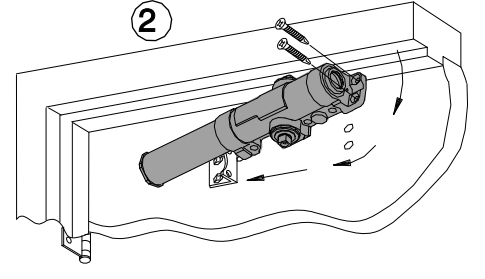
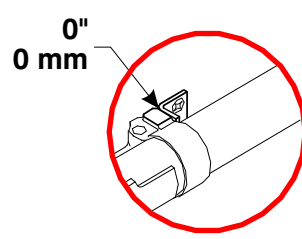
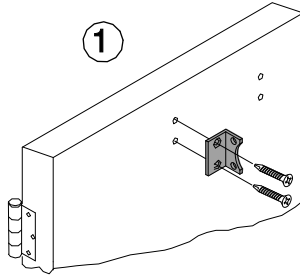
3 Secure bracket with fasteners provided.

Secure closer to door with fasteners provided.

CAUTION

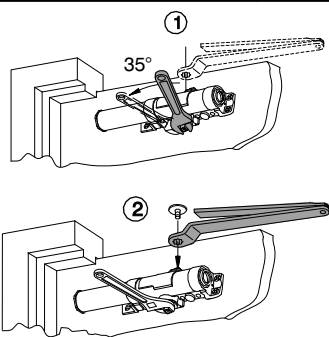
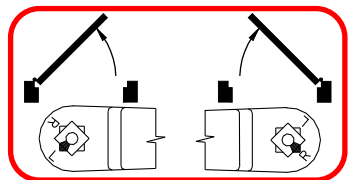
IMPROPER INSTALLATION OR REGULATION MAY RESULT IN PERSONAL INJURY OR PROPERTY DAMAGE. FOLLOW ALL INSTRUCTIONS CAREFULLY. FOR QUESTIONS, CALL LCN AT 800-526-2400

Door Width	Spring Power
30" - 750mm	-3
32" - 815mm	0
36" - 915mm	+2
42" - 1050mm	+6
48" - 1220mm	+10

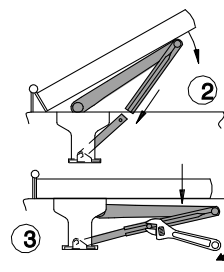
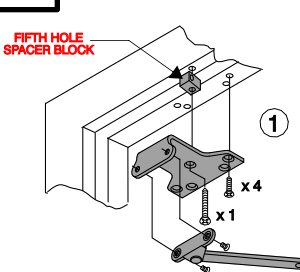


4 ① Pre-load closer to 35°, as shown.

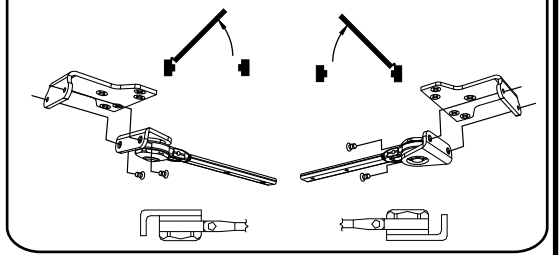
② Attach arm to closer, with provided fastener.



5 Attach P.A. shoe to frame and fasten forearm to shoe with fasteners provided. Pre-load arm and tighten screw.



I Optional Hold-open arm. Identify direction of hold-open nut according to mounting.

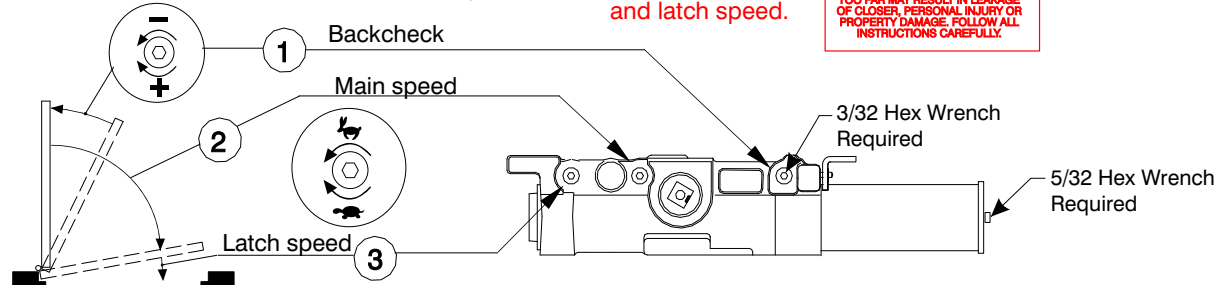


6 If necessary, adjust closer

NOTE: A "Normal" closing time from 90° open position is 5 to 7 seconds, evenly divided between main speed and latch speed.

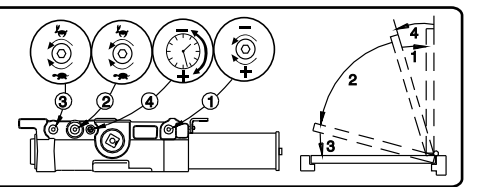
CAUTION

OPENING OF REGULATION VALVES TOO FAR MAY RESULT IN LEAKAGE OF CLOSER. PERSONAL INJURY OR PROPERTY DAMAGE. FOLLOW ALL INSTRUCTIONS CAREFULLY.



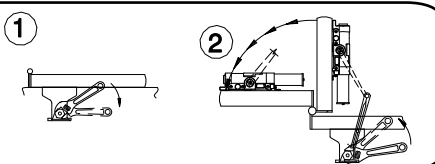
II Optional Delay Action

- ① - Backcheck
- ② - Main Speed
- ③ - Latch Speed
- ④ - Delay Speed

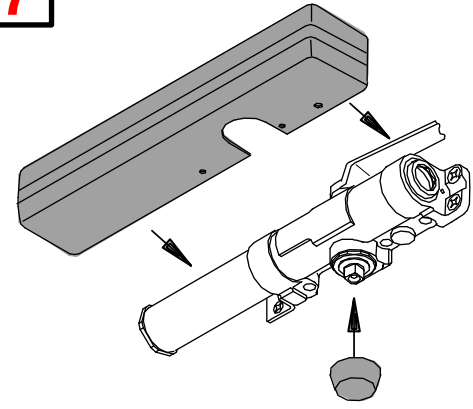


III To adjust Optional Hold-open arm:

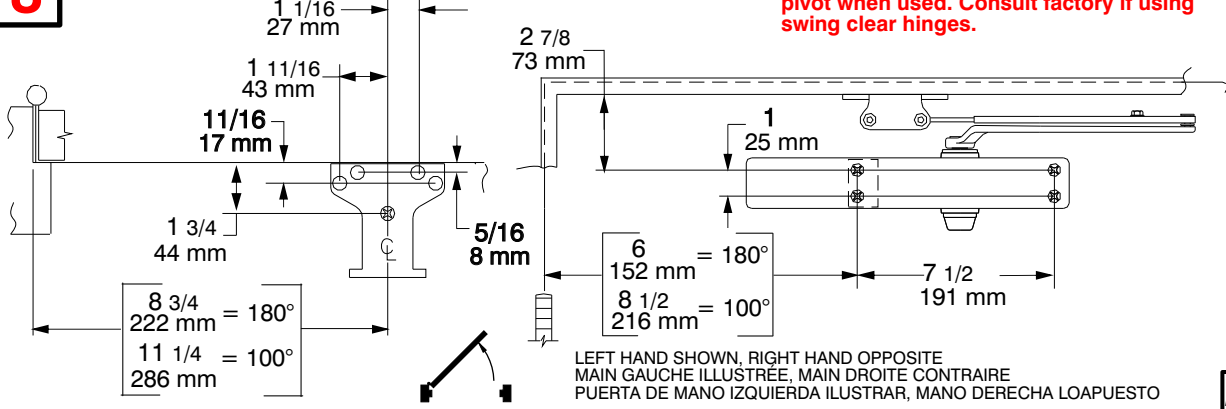
- ① Loosen hold open nut.
- ② Open door to desired position and tighten hold open nut securely.



7 Snap on cover and shaft cap.



8 Dimensional Information



* Locate closer & shoe from centerline of pivot when used. Consult factory if using swing clear hinges.

1461 Instructions et gabarit autocollant pour une installation "bras parallèle" de 100° & 180°.

1 Repérez le gabarit approprié, détachez-le sur la ligne pointillée. Retirez la pellicule et appliquez-le pour que les flèches rouges soient alignées. Marquez le centre de tous les trous. Percez des trous de guidage de 1/8" pour les vis tarauds. Retirez le gabarit avant de poser le ferme-porte.

3 Posez la console à l'aide des attaches fournies. Fixez le ferme-porte sur la porte avec les attaches fournies.

6 Au besoin, réglez
① - résistance d'ouverture
② - vitesse de fermeture
③ - vitesse de verrouillage

NOTE: la fermeture d'une porte ouverte à 90° prend normalement de 5 à 7 secondes, ce délai est réparti entre la vitesse de fermeture et la vitesse de verrouillage.

Installation 180° pour conformité à l'ADA
Pour le 1461 l'installation de la Retenue 100° permet un délai de retenue additionnel.
Note : Les étapes 2-8 illustrent une main gauche. Le sens est inversé pour une main droite.
Réduisez le couple de serrage à l'installation des vis tarauds dans le bois. Les vis à bois sont recommandées pour le bois.

4 ① Préchargez le ferme-porte à 35°, comme illustré.
② Fixez le bras au ferme-porte avec les attaches fournies.

II Action retardée optionnelle
① - résistance d'ouverture
② - vitesse de fermeture
③ - vitesse de verrouillage
④ - vitesse de retenue

III Pour régler le bras de retenue optionnelle, desserrez la vis de retenue. Ouvrez la porte à la position désirée et resserrez la vis.

2 Mesurez la largeur de la porte. Réglez le ressort selon les indications du tableau.
Indicateur rotatif de réglage du ressort.

I Bras de la retenue optionnelle. Identifiez la direction du boulon de retenue selon l'ouverture de la porte.

7 Placez le couvercle et le capuchon du pignon.
8 Dimensions

DANGER
Une installation ou un réglage inadéquats peuvent entraîner des blessures ou des dommages. Veuillez suivre toutes les instructions avec soin. Pour plus de renseignements, composez le 800-526-2400

DANGER
UNE OUVERTURE EXAGÉRÉE DES SOUPAPES DE RÉGLAGE PEUT ENTRAÎNER DES FUITES, DES BLESSURES OU DES DOMMAGES. VEUILLEZ SUIVRE LES INSTRUCTIONS AVEC SOIN.

1461 Instrucciones de Pela y Pega para plantilla 100° & 180° con montaje del brazo paralelo.

1 Localiza la plantilla apropiada, rompe a lo largo de la línea de puntos, pela la plantilla y aplícala, alineando las flechas rojas. Marca el centro de cada agujero. Barrena agujeros pilotos de 1/8" para los tornillos autorroscantes. Quita la plantilla antes de instalar el cerrador.

3 Sujeta el soporte con los sujetadores ya incluidos. Sujeta el cerrador a la puerta con los sujetadores ya incluidos.

6 Ajusta si se necesario
① - resistencia de apertura
② - velocidad principal
③ - velocidad de seguro

NOTA: El tiempo de cerrado "Normal" de una puerta abierta a 90° es de 5 hasta 7 segundos, dividido igualmente entre la velocidad principal y la velocidad de seguro.

Montar a 180° para cumplir con la norma ADA
Para la Retención del 1461, un montaje de 100° dará un tiempo de retención adicional.
Nota: Las etapas 2-8 indican un montaje de puerta hacia la izquierda, una puerta a la derecha está al opuesto. Si se usan tornillos de rosca cortante en la madera, se deberá reducir el par de apretado. Con la madera, se recomienda utilizar tornillos para madera.

4 ① Prearma el cerrador a 35° tal como se muestra.
② Sujeta el brazo al cerrador con el sujetador ya incluido.

II Acción retardada opcional
① - resistencia de apertura
② - velocidad principal
③ - velocidad de seguro
④ - velocidad de retardo

III Para ajustar el brazo de retención opcional: Afloja la tuerca de retención. Abra la puerta a la posición deseada y aprieta bien la tuerca de retención.

2 Determina la anchura de la puerta. Ajusta la fuerza del resorte según lo indicado en el gráfico.
Indicador rotacional para el ajuste de la fuerza del resorte.

I Brazo de retención opcional. Identifica la dirección de la tuerca de retención según el montaje.

7 Coloca la tapa y el tapón de tiro.
8 Datos dimensionales

ADVERTENCIA
UNA INSTALACIÓN O UN AJUSTE INCORRECTOS PUEDEN RESULTAR EN DAÑO PERSONAL O MATERIAL. SIGA BIEN TODAS LAS INSTRUCCIONES. PARA MÁS INFORMACIONES, LLAMA A LCN AL 800-526-2400

ADVERTENCIA
LA APERTURA DEMASIADO GRANDE DE LAS VÁLVULAS DE AJUSTE PUEDE OCASIONAR UN DERRAME, DAÑO PERSONAL O MATERIAL. SIGA BIEN TODAS LAS INSTRUCCIONES.