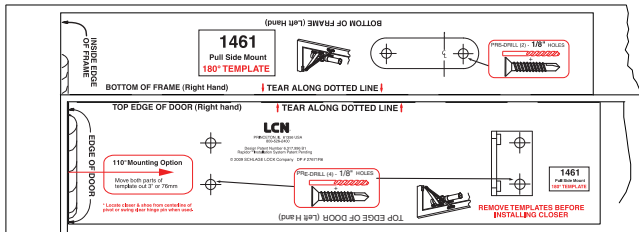
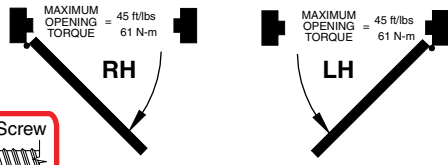


1 Locate proper template, tear along dotted line, peel template and apply. Center punch all hole locations. For self reaming tapping screws (SRT) drill 1/8" pilot holes. Remove template before installing closer.

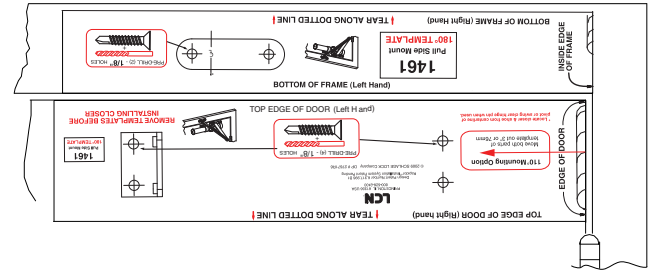
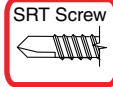
Note: Steps 2-8 show right hand door mount, left hand door is opposite.



MOUNT 180° TO MEET ADA.
For 1461 Delay 110° Mounting provides additional delay time.



Reduce installation torque if using SRT screws in wood. The use of wood screws is recommended for wood.



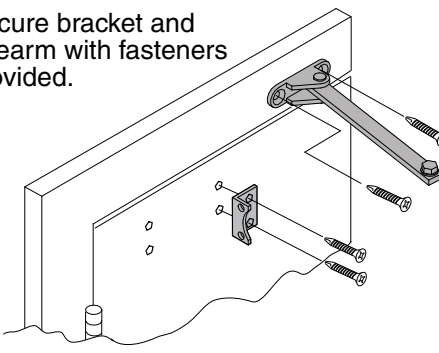
2 Determine door width, adjust spring power to match chart.

CAUTION

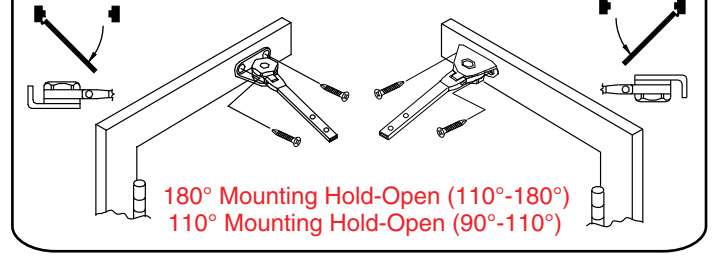
IMPROPER INSTALLATION OR REGULATION MAY RESULT IN PERSONAL INJURY OR PROPERTY DAMAGE. FOLLOW ALL INSTRUCTIONS CAREFULLY. FOR QUESTIONS, CALL LCN AT 800-526-2400

Door Width	Spring Power
30"- 750mm	-3
32"- 815mm	0
36"- 915mm	+2
42"- 1050mm	+6
48"- 1220mm	+10

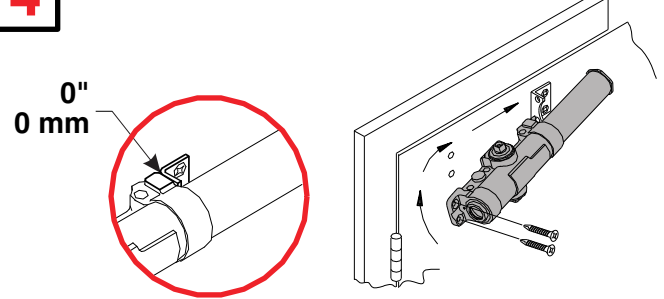
3 Secure bracket and forearm with fasteners provided.



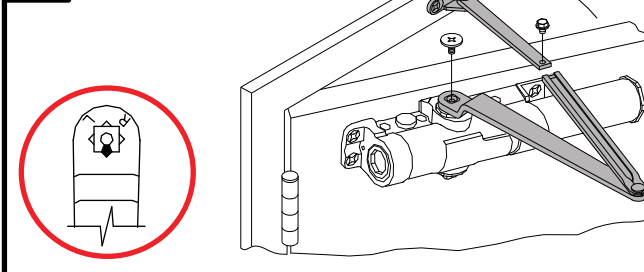
I Optional Hold-open arm. Identify direction of hold-open nut according to mounting.



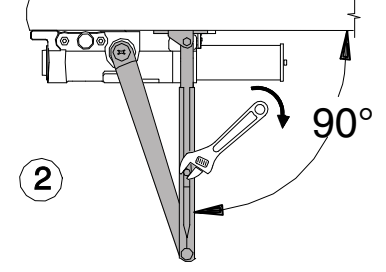
4 Secure closer to door with fasteners provided.



5 ① Attach arm to closer, insert rod into arm tube.



② Pre-load arm to 90°. Fasten with screw provided.

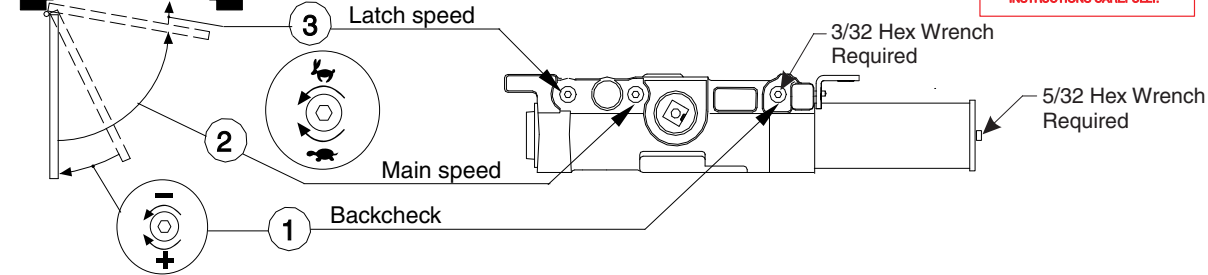


6 If necessary, adjust closer.

NOTE: A "Normal" closing time from 90° open position is 5 to 7 seconds, evenly divided between main speed and latch speed.

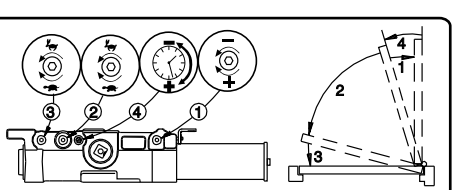
CAUTION

OPENING OF REGULATION VALVES TOO FAR MAY RESULT IN LEAKAGE OF CLOSER, PERSONAL INJURY OR PROPERTY DAMAGE. FOLLOW ALL INSTRUCTIONS CAREFULLY.



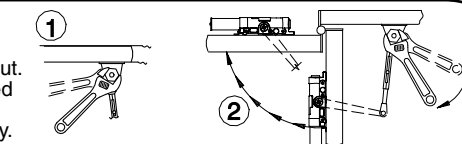
II Optional Delay Action

- ① - Backcheck
- ② - Main Speed
- ③ - Latch Speed
- ④ - Delay Speed

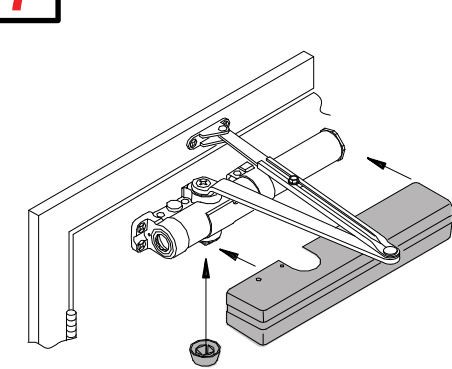


III To adjust Optional Hold-open arm:

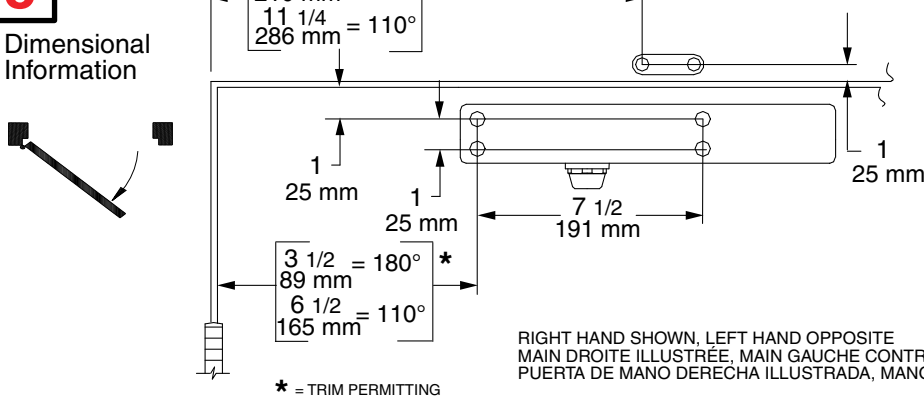
- ① Loosen hold open nut.
- ② Open door to desired position and tighten hold open nut securely.



7 Snap on cover and shaft cap.



8 Dimensional Information



* Locate closer & shoe from centerline of pivot or swing clear hinge pin when used.

1461 Instructions et gabarit autocollant pour une installation sur le côté à tirer de 110° & 180°.

1 Repérez le gabarit approprié, détachez-le, retirez la pellicule et appliquez. Marquez le centre de tous les trous. Percez des trous de guidage de 1/8" pour les vis tarauds. Retirez le gabarit avant de poser le ferme-porte.

Installation 180° pour conformité à l'ADA
Pour le 1461 l'installation de la Retenue 110° permet un délai de retenue additionnel.

Note : Les étapes 2-8 illustrent une main droite. Le sens est inversé pour une main gauche.

Réduisez le couple de serrage à l'installation des vis tarauds dans le bois. Les vis à bois sont recommandées pour le bois.

2 Mesurez la largeur de la porte. Réglez le ressort selon les indications du tableau.

Indicateur rotatif de réglage du ressort.

3 Posez la console et le bras à l'aide des attaches fournies.

I Bras de retenue optionnelle. Identifiez la direction du boulon de retenue selon l'ouverture de la porte.

Installation 180° bras de retenue (110°-180°)
Installation 110° bras de retenue (90°-110°)

4 Fixez le ferme-porte sur la porte avec les attaches fournies.

5 ① Attachez le bras au ferme-porte, insérez la tige dans le tube du bras.

② Préchargez le bras à 90°. Fixez-le avec les vis fournies.

6 Au besoin, réglez

- ① - résistance d'ouverture
- ② - vitesse de fermeture
- ③ - vitesse de verrouillage

II Action retardée optionnelle

- ① - résistance d'ouverture
- ② - vitesse de fermeture
- ③ - vitesse de verrouillage
- ④ - vitesse de retenue

7 Placez le couvercle et le capuchon du pignon.

8 Dimensions

NOTE: la fermeture d'une porte ouverte à 90° prend normalement de 5 à 7 secondes, ce délai est réparti entre la vitesse de fermeture et la vitesse de verrouillage.

III Pour régler le bras de retenue optionnelle, desserrez la vis de retenue. Ouvrez la porte à la position désirée et resserrez la vis.

DANGER
Une installation ou un réglage inadéquats peuvent entraîner des blessures ou des dommages. Veuillez suivre toutes les instructions avec soin. Pour plus de renseignements, composez le 800-526-2400

DANGER
UNE OUVERTURE EXAGÉRÉE DES SOUPAPES DE RÉGLAGE PEUT ENTRAÎNER DES FUITES, DES BLESSURES OU DES DOMMAGES. VEUILLEZ SUIVRE LES INSTRUCTIONS AVEC SOIN.

1461 Instrucciones Pela y Pega para plantilla 110° & 180° montada lado de tirón.

1 Localiza la plantilla apropiada, rompe a lo largo de la línea de puntos, pela la plantilla y aplícala. Marca el centro de cada agujero. Barrena agujeros pilotos de 1/8" para los tornillos autorroscantes. Quita la plantilla antes de instalar el cerrador.

Montar a 180° para cumplir con la norma ADA
Para la Retención del 1461, un montaje de 110° dará un tiempo de retención adicional.

Nota: Las etapas 2-8 indican un montaje de puerta a la izquierda, una puerta a la derecha está al lado opuesto. Si se usan tornillos de rosca cortante en la madera, se deberá reducir el par de apretado. Con la madera, se recomienda utilizar tornillos para madera.

2 Determina la anchura de la puerta. Ajusta la fuerza del resorte según lo indicado en el gráfico.

Indicador rotacional para el ajuste de la fuerza del resorte.

3 Sujeta el soporte y el antebrazo con los sujetadores incluidos.

I Brazo de retención opcional. Identifica la dirección de la tuerca de retención según el montaje.

Brazo de retención opcional montado 180° (110°-180°)
Brazo de retención opcional montado 90° (90°-110°)

4 Sujete el cerrador a la puerta con los sujetadores ya incluidos.

5 ① Sujeta el brazo al cerrador, introduce la varilla en el tubo del brazo.

② Prearma el brazo a 90°. Sujétalo con el tornillo ya incluido.

6 Ajusta si se necesario

- ① - resistencia de apertura
- ② - velocidad principal
- ③ - velocidad de seguro

II Acción retardada opcional

- ① - resistencia de apertura
- ② - velocidad principal
- ③ - velocidad de seguro
- ④ - velocidad de retardo

7 Coloca la tapa y el tapón de tiro.

8 Datos dimensionales

NOTA: El tiempo de cerrado "Normal" de una puerta abierta a 90° es de 5 hasta 7 segundos, dividido igualmente entre la velocidad principal y la velocidad de seguro.

III Para ajustar el brazo de retención opcional: Afloja la tuerca de retención. Abra la puerta a la posición deseada y aprieta bien la tuerca de retención.

ADVERTENCIA
UNA INSTALACIÓN O UN AJUSTE INCORRECTOS PUEDEN RESULTAR EN DAÑO PERSONAL O MATERIAL. SIGA BIEN TODAS LAS INSTRUCCIONES. PARA MÁS INFORMACIONES, LLAMA A LCN AL 800-526-2400

ADVERTENCIA
LA APERTURA DEMASIADO GRANDE DE LAS VÁLVULAS DE AJUSTE PUEDE OCASIONAR UN DERRAME, DAÑO PERSONAL O MATERIAL. SIGA BIEN TODAS LAS INSTRUCCIONES.

LCN®

1-800-526-2400

1/2" TAPE

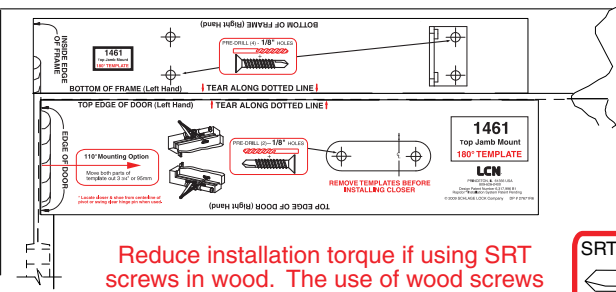
1461

PEEL - N - STICK

110° & 180° Template Jamb Mount INSTRUCTION SHEET

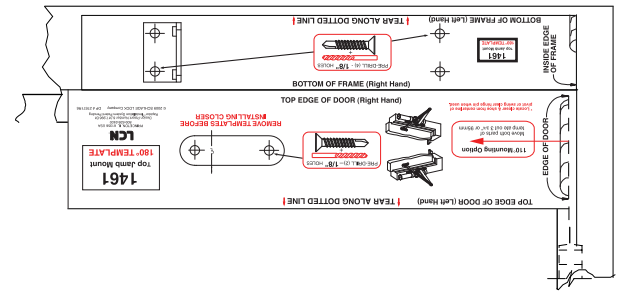
1 Locate proper template, tear along dotted line, peel template and apply. Center punch all hole locations. For self reaming tapping screws (SRT) drill 1/8" pilot holes. Remove template before installing closer.

Note: Steps 2-8 show left hand door mount, right hand door is opposite.

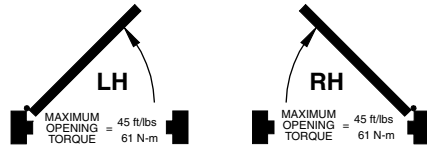


MOUNT 180° TO MEET ADA.

For 1461 Delay 110° Mounting provides additional delay time.



Reduce installation torque if using SRT screws in wood. The use of wood screws is recommended for wood.



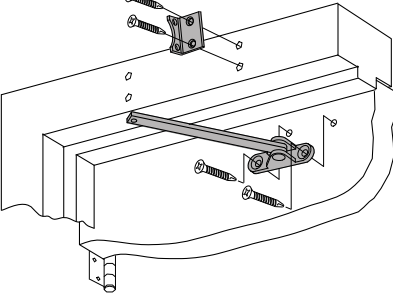
2 Determine door width, adjust spring power to match chart.

3 Secure bracket and forearm with fasteners provided.

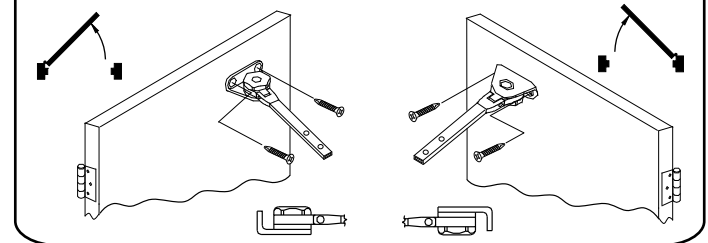
CAUTION

IMPROPER INSTALLATION OR REGULATION MAY RESULT IN PERSONAL INJURY OR PROPERTY DAMAGE. FOLLOW ALL INSTRUCTIONS CAREFULLY. FOR QUESTIONS, CALL LCN AT 800 - 526 - 2400

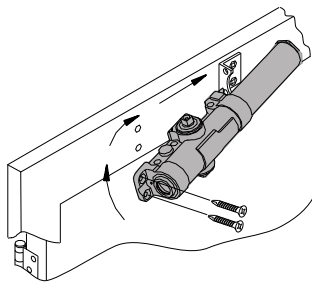
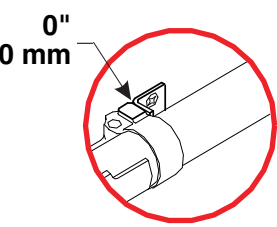
Door Width	Spring Power
30" - 750mm	- 3
32" - 815mm	0
36" - 915mm	+ 2
42" - 1050mm	+ 6
48" - 1220mm	+ 10



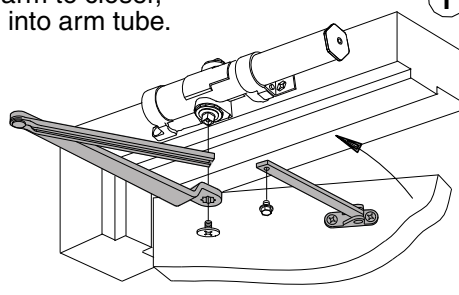
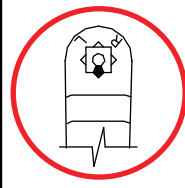
I Optional Hold-open arm. Identify direction of hold-open nut according to mounting.



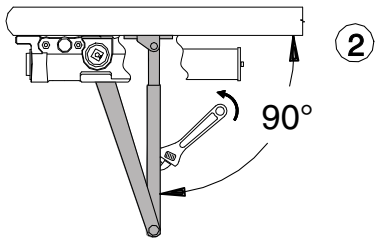
4 Secure closer to frame with fasteners provided.



5 ① Attach arm to closer, insert rod into arm tube.



② Pre-load arm to 90°. Fasten with screws provided.

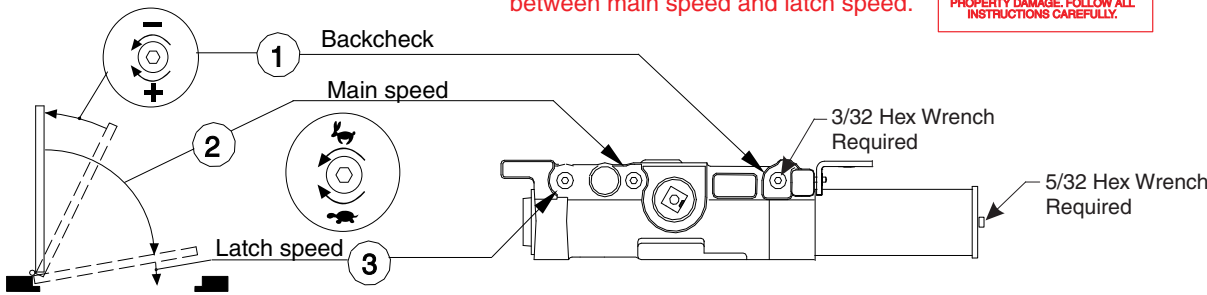


6 If necessary, adjust closer

NOTE: A "Normal" closing time from 90° open position is 5 to 7 seconds, evenly divided between main speed and latch speed.

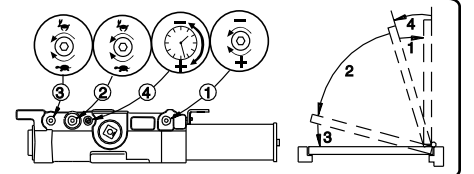
CAUTION

OPENING OF REGULATION VALVES TOO FAR MAY RESULT IN LEAKAGE OF CLOSER, PERSONAL INJURY OR PROPERTY DAMAGE. FOLLOW ALL INSTRUCTIONS CAREFULLY.

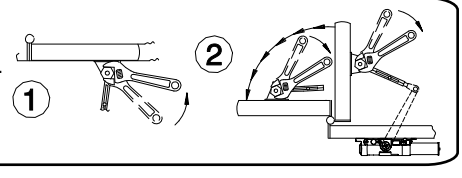


II Optional Delay Action

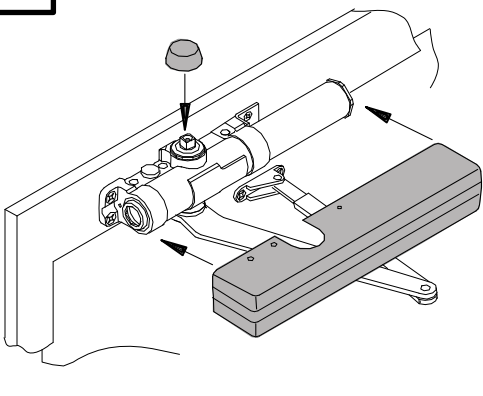
- ① - Backcheck
- ② - Main Speed
- ③ - Latch Speed
- ④ - Delay Speed



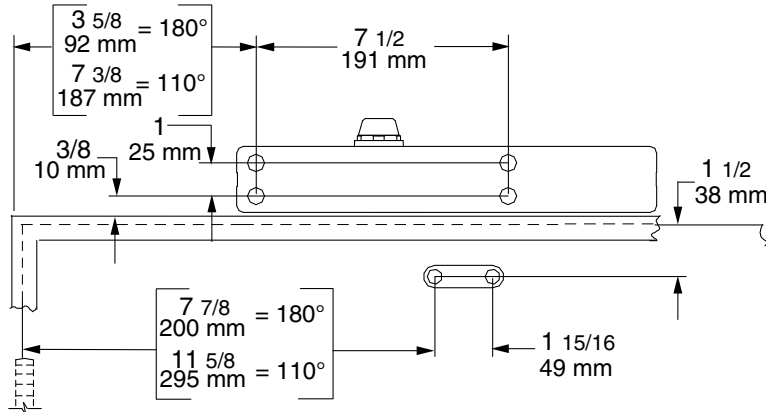
III To adjust Optional Hold-open arm:
① Loosen hold open nut.
② Open door to desired position and tighten hold open nut securely.



7 Snap on cover and shaft cap.



8 Dimensional Information



* Locate closer & shoe from centerline of pivot or swing clear hinge pin when used.

LEFT HAND SHOWN, RIGHT HAND OPPOSITE
MAIN GAUCHE ILLUSTRÉE, MAIN DROITE CONTRAIRE
PUERTA DE MANO IZQUIERDA ILUSTRADA, MANO DERECHA AL OPUESTO

1461 Instructions et gabarit autocollant pour une installation "sur le linteau" de 110° & 180°.

1 Repérez le gabarit approprié, détachez-le, retirez la pellicule et appliquez. Marquez le centre de tous les trous. Percez des trous de guidage de 1/8" pour les vis tarauds. Retirez le gabarit avant de poser le ferme-porte.

3 Posez la console et le bras à l'aide des attaches fournies.

6 Au besoin, réglez
① - résistance d'ouverture
② - vitesse de fermeture
③ - vitesse de verrouillage

NOTE: la fermeture d'une porte ouverte à 90° prend normalement de 5 à 7 secondes, ce délai est réparti entre la vitesse de fermeture et la vitesse de verrouillage.

Installation 180° pour conformité à l'ADA
Pour le 1461 l'installation de la Retenue 110° permet un délai de retenue additionnel.

Note : Les étapes 2-8 illustrent une main gauche. Le sens est inversé pour une main droite.

Réduisez le couple de serrage à l'installation des vis tarauds dans le bois. Les vis à bois sont recommandées pour le bois.

2 Mesurez la largeur de la porte. Réglez le ressort selon les indications du tableau.

Indicateur rotatif de réglage du ressort.

4 Fixez le ferme-porte sur le cadre à l'aide des attaches fournies.

II Action retardée optionnelle
① - résistance d'ouverture
② - vitesse de fermeture
③ - vitesse de verrouillage
④ - vitesse de retenue

III Pour régler le bras de retenue optionnelle, desserrez la vis de retenue. Ouvrez la porte à la position désirée et resserrez la vis.

5 ① Attachez le bras au ferme-porte, insérez la tige dans le tube du bras.
② Préchargez le bras à 90°. Fixez-le avec les vis fournies.

7 Placez le couvercle et le capuchon du pignon.

8 Dimensions

DANGER
Une installation ou un réglage inadéquats peuvent entraîner des blessures ou des dommages. Veuillez suivre toutes les instructions avec soin. Pour plus de renseignements, composez le 800 - 526 - 2400

DANGER
UNE OUVERTURE EXAGÉRÉE DES SOUPAPES DE RÉGLAGE PEUT ENTRAÎNER DES FUITES, DES BLESSURES OU DES DOMMAGES. VEUILLEZ SUIVRE LES INSTRUCTIONS AVEC SOIN.

1461 Instrucciones Pela y Pega para plantilla 110° & 180° con montaje al lado de la jamba.

1 Localiza la plantilla apropiada, rompe a lo largo de la línea de puntos, pela la plantilla y aplícala. Marca el centro de cada agujero. Barrena agujeros pilotos de 1/8" para los tornillos autorroscantes. Quita la plantilla antes de instalar el cerrador.

3 Sujeta el soporte y el antebrazo con los sujetadores ya incluidos.

6 Ajusta si se necesario
① - resistencia de apertura
② - velocidad principal
③ - velocidad de seguro

NOTA: El tiempo de cerrado "Normal" de una puerta abierta a 90° es de 5 hasta 7 segundos, dividido igualmente entre la velocidad principal y la velocidad de seguro.

Montar a 180° para cumplir con la norma ADA
Para la Retención del 1461, un montaje de 110° dará un tiempo de retención adicional.

Nota: Las etapas 2-8 indican un montaje de puerta hacia la izquierda, una puerta a la derecha está al opuesto. Si se usan tornillos de rosca cortante en la madera, se deberá reducir el par de apretado. Con la madera, se recomienda utilizar tornillos para madera.

4 Sujeta el cerrador a la armazón con los sujetadores ya incluidos.

II Acción retardada opcional
① - resistencia de apertura
② - velocidad principal
③ - velocidad de seguro
④ - velocidad de retardo

III Para ajustar el brazo de retención opcional: Afloja la tuerca de retención. Abre la puerta a la posición deseada y aprieta bien la tuerca de retención.

5 ① Sujeta el brazo al cerrador, introduce la varilla en el tubo del brazo.
② Prearma el brazo a 90°. Sujétalo con el tornillo ya incluido.

7 Coloca la tapa y el tapón de tiro.

8 Datos dimensionales

ADVERTENCIA
UNA INSTALACIÓN O UN AJUSTE INCORRECTOS PUEDEN RESULTAR EN DAÑO PERSONAL O MATERIAL. SIGA BIEN TODAS LAS INSTRUCCIONES. PARA MÁS INFORMACIONES, LLAMA A LCN AL 800 - 526 - 2400

ADVERTENCIA
LA APERTURA DEMASIADO GRANDE DE LAS VALVULAS DE AJUSTE PUEDE OCASIONAR UN DERRAME, DAÑO PERSONAL O MATERIAL. SIGA BIEN TODAS LAS INSTRUCCIONES.

2 Determina la anchura de la puerta. Ajusta la fuerza del resorte según lo indicado en el gráfico. Indicador rotacional para el ajuste de la fuerza del resorte.