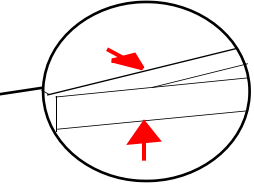
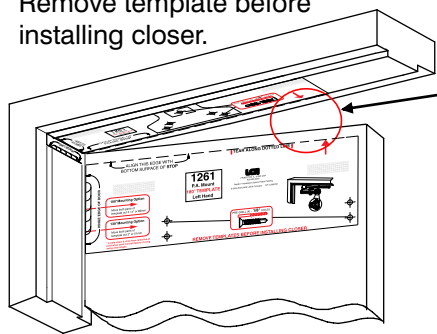
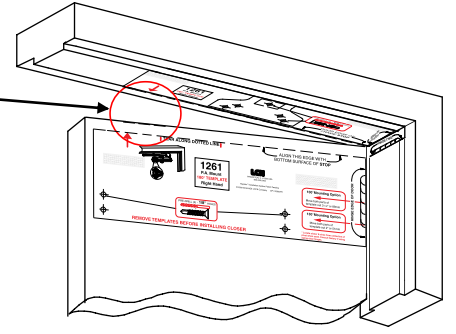
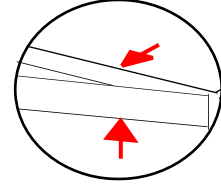


1 Locate proper template, tear along dotted line. Peel template and apply so red arrows align. Center punch all hole locations. For self reaming tapping screws (SRT) drill 1/8" pilot holes. Remove template before installing closer.

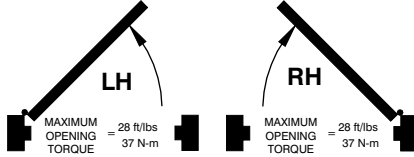
Note: Steps 3-8 show left hand door mount, right hand door is opposite.



MOUNT 180° TO MEET ADA.
For 1261 Delay 100° Mounting provides additional delay time.



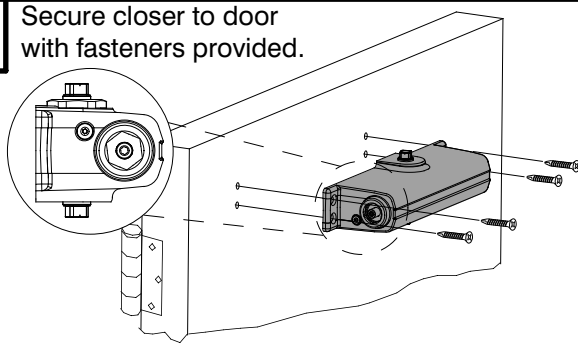
Reduce installation torque if using SRT screws in wood. The use of wood screws is recommended for wood.



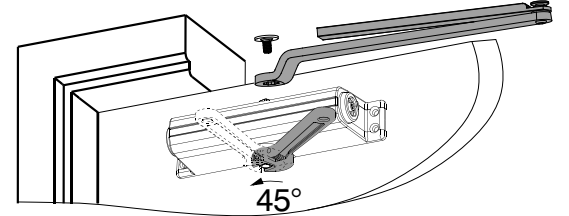
2 Determine door width, adjust spring power to match chart.

	1261
	♿ - 5
30" - 750mm	- 3
32" - 815mm	0
36" - 915mm	+ 2
42" - 1050mm	+ 6

3 Secure closer to door with fasteners provided.



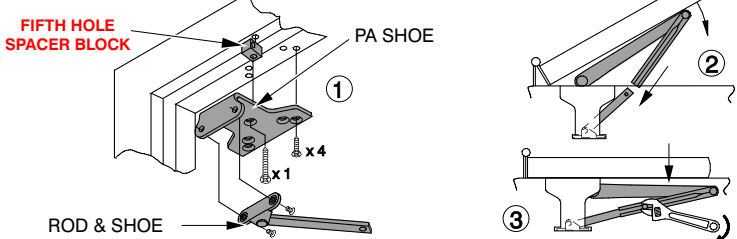
4 Rotate closer shaft 45°, and then attach main arm with provided fastener.



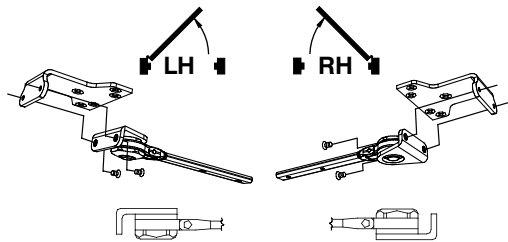
CAUTION

IMPROPER INSTALLATION OR REGULATION MAY RESULT IN PERSONAL INJURY OR PROPERTY DAMAGE. FOLLOW ALL INSTRUCTIONS CAREFULLY. FOR QUESTIONS, CALL LCN AT 800-526-2400

5 ① Attach PA shoe to frame and fasten rod & shoe to PA shoe.
② Connect forearm to rod & shoe.
③ Pre-load main arm as shown and tighten arm screw.

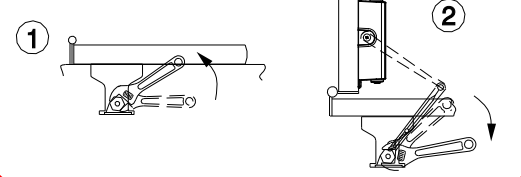


I Optional Hold-open arm. Identify direction of hold-open nut according to mounting.

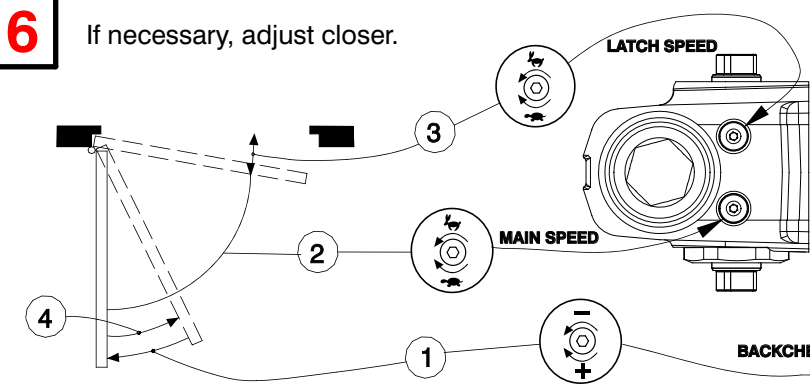


II To adjust Optional Hold-open arm:

- ① Loosen hold open nut.
- ② Open door to 5° less than desired hold position and tighten hold open nut securely.



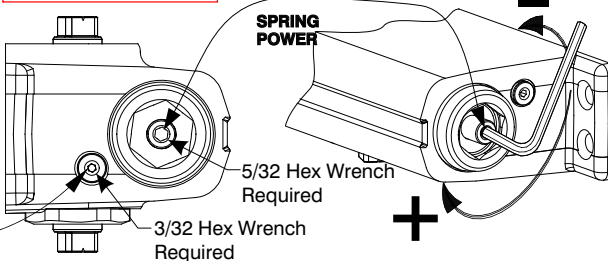
6 If necessary, adjust closer.



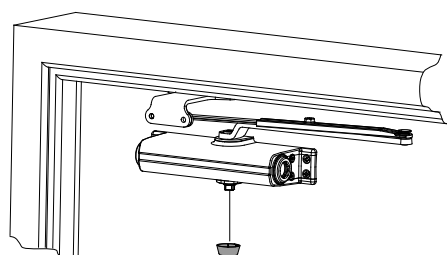
CAUTION

OPENING OF REGULATION VALVES TOO FAR MAY RESULT IN LEAKAGE OF CLOSER, PERSONAL INJURY OR PROPERTY DAMAGE. FOLLOW ALL INSTRUCTIONS CAREFULLY.

NOTE: A "Normal" closing time from 90° open position is 5 to 7 seconds, evenly divided between main speed and latch speed.

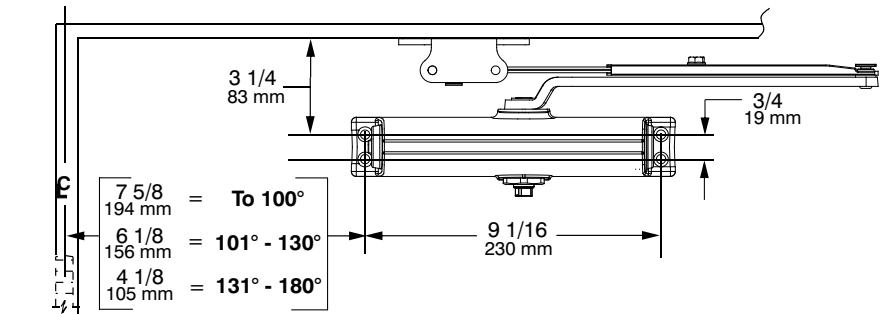
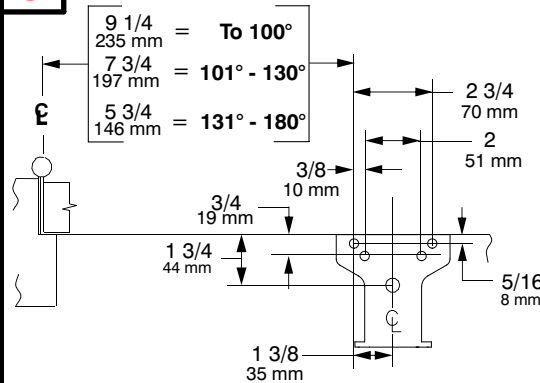


7 Press cap onto shaft.



8 Dimensional Information

* Locate closer & shoe from centerline of pivot when used. Consult factory if using swing clear hinges.



LEFT HAND SHOWN, RIGHT HAND OPPOSITE
MAIN GAUCHE ILLUSTRÉE, MAIN DROITE CONTRAIRE
PUERTA DE MANO IZQUIERDA ILLUSTRAR, MANO DERECHA LOAPOSTO

Patents Pending include:
Rapidor™ Installation System
PROPRIETARY LCN Division, Schlage Lock Company

1261 Instructions et gabarit autocollant pour une installation "bras parallèle" de 100°, 130° & 180°.

1 Repérez le gabarit approprié, détachez-le sur la ligne pointillée. Retirez la pellicule et appliquez-le pour que les flèches rouges soient alignées. Marquez le centre de tous les trous. Percez des trous de guidage de 1/8" pour les vis tarauds. Retirez le gabarit avant de poser le ferme-porte.

3 Fixez le ferme-porte à la porte avec les attaches fournies.

6 Au besoin, réglez
① - résistance d'ouverture
② - vitesse de fermeture
③ - vitesse de verrouillage

I Bras de la retenue optionnelle. Identifiez la direction du boulon de retenue selon l'ouverture de la porte.

II Pour régler le bras avec retenu optionnel :

- ① Desserrez la vis de retenue.
- ② Ouvrez la porte à 5° de moins que la position de retenue désirée puis resserrez la vis.

Installation 180° pour conformité à l'ADA
Pour le 1261 l'installation de la Retenue 100° permet un délai de retenue additionnel.
Note : Les étapes 3-8 illustrent une main gauche. Le sens est inversé pour une main droite.

Réduisez le couple de serrage à l'installation des vis tarauds dans le bois. Les vis à bois sont recommandées pour le bois.

2 Mesurez la largeur de la porte. Réglez le ressort selon les indications du tableau.

5 ① Posez le sabot de bras parallèle sur le cadre et fixez la tige et la console à la console du bras parallèle.
② Réunissez l'avant-bras, la tige et le sabot.

NOTE: la fermeture d'une porte ouverte à 90° prend normalement de 5 à 7 secondes, ce délai est réparti entre la vitesse de fermeture et la vitesse de verrouillage.

7 Emboitez le capuchon fermement sur la tige.

8 Dimensions

DANGER

Une installation ou un réglage inadéquats peuvent entraîner des blessures ou des dommages. Veuillez suivre toutes les instructions avec soin. Pour plus de renseignements, composez le 800-526-2400

DANGER

UNE OUVERTURE EXAGÉRÉE DES SOUPAPES DE RÉGLAGE PEUT ENTRAÎNER DES FUITES, DES BLESSURES OU DES DOMMAGES. VEUILLEZ SUIVRE LES INSTRUCTIONS AVEC SOIN.

1261 Instrucciones de Pega y Pega para plantilla 100°, 130° & 180° con montaje del brazo paralelo.

1 Localiza la plantilla apropiada, rompe a lo largo de la línea de puntos, pela la plantilla y aplícala, alineando las flechas rojas. Marca el centro de cada agujero. Barrena agujeros pilotos de 1/8" para los tornillos autorroscantes. Quita la plantilla antes de instalar el cerrador.

3 Coloque el cerrador a la puerta con los sujetadores ya incluidos.

6 Ajusta si se necesario
① - resistencia de apertura
② - velocidad principal
③ - velocidad de seguro

I Brazo de retención opcional. Identifica la dirección de la tuerca de retención según el montaje.

II Para ajustar el brazo de retención opcional:

- ① Afloje la tuerca de retención.
- ② Abre la puerta a 5° menos de la posición de retención deseada, y apriete la tuerca de retención.

Montar a 180° para cumplir con la norma ADA
Para la Retención del 1261, un montaje de 100° dará un tiempo de retención adicional.
Nota: Las etapas 3-8 indican un montaje de puerta hacia la izquierda, una puerta a la derecha está al opuesto. Si se usan tornillos de rosca cortante en la madera, se deberá reducir el par de apretado. Con la madera, se recomienda utilizar tornillos para madera.

2 Determina la anchura de la puerta. Ajusta la fuerza del resorte según lo indicado en el gráfico. Indicador rotacional para el ajuste de la fuerza del resorte.

4 Gire el eje del cerrador a 45° y coloque el brazo principal con los sujetadores ya incluidos

5 ① Sujete el pie del brazo paralelo al marco y coloque la varilla y la zapata al pie del brazo paralelo.
② Conecte el antebrazo a la varilla y la zapata

NOTE: El tiempo de cerrado "Normal" de una puerta abierta a 90° es de 5 hasta 7 segundos, dividido igualmente entre la velocidad principal y la velocidad de seguro.

7 Coloque la tapa sobre el eje.

8 Datos dimensionales

ADVERTENCIA

UNA INSTALACIÓN O UN AJUSTE INCORRECTOS PUEDEN RESULTAR EN DAÑO PERSONAL O MATERIAL. SIGA BIEN TODAS LAS INSTRUCCIONES. PARA MÁS INFORMACIONES, LLAMA A LCN AL 800-526-2400

ADVERTENCIA

LA APERTURA DEMASIADO GRANDE DE LAS VÁLVULAS DE AJUSTE PUEDE OCASIONAR UN DERRAME, DAÑO PERSONAL O MATERIAL. SIGA BIEN TODAS LAS INSTRUCCIONES.