



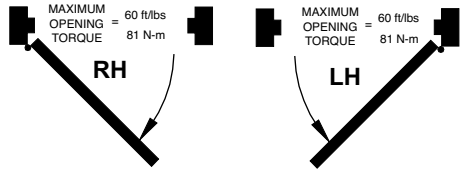
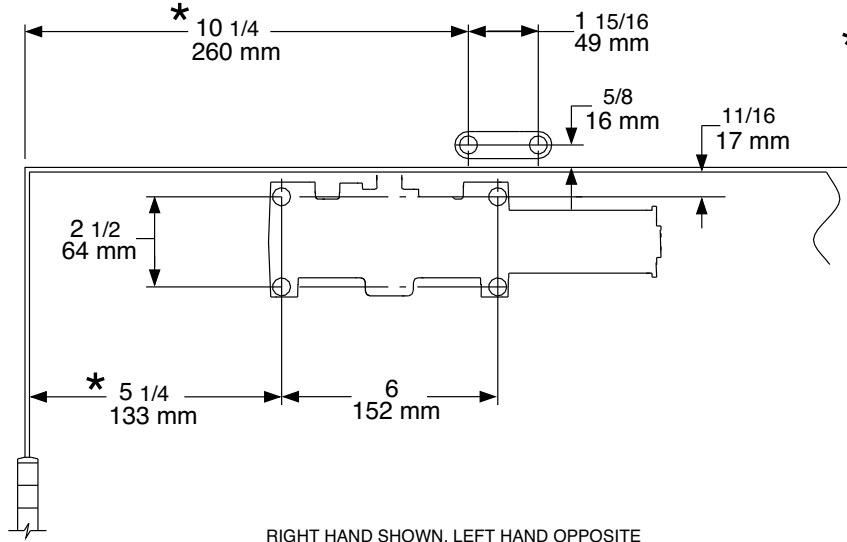
LCN
1-800-526-2400

4510 SERIES



**140° Template
Pull Side
INSTRUCTION SHEET**

- 1** Locate proper template, Drill and tap pilot holes for 1/4 x 20 Machine screws.
Verify hand of closer matches hand of door.



RIGHT HAND SHOWN, LEFT HAND OPPOSITE
MAIN DROITE ILLUSTRÉE, MAIN GAUCHE CONTRAIRE
PUERTA DE MANO DERECHA ILLUSTRADA, MANO IZQUIERDA AL OPUESTO

- Notes: 1. Locate closer & shoe from centerline of pivot or swing clear hinge pin, if used.
2. Reinforcing per ANSI/SDI-100 recommended for hollow doors and frames.
* 3. For delayed action closer greater than size 1, increase this dim. 2" when door can only open 90°.
4. Tamper resistant torx machine screws supplied by LCN.
5. Maximum butt size 5" x 5".
6. Closer size: 12 1/4 x 3 1/2 x 2 1/4.

- 2** Determine door width, adjust spring power to match chart.

DOOR WIDTH		LCN FAST™ Power Adjust
INTERIOR	EXTERIOR	SET TO:
34"	8.5 lb-f	2
38"	30"	3
48"	36"	4
54"	42"	5

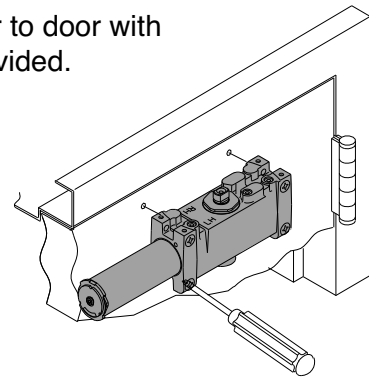
LCN FAST™ Power Adjust for Spring Power Adjustment
(Used only on non-sized closers)



CAUTION

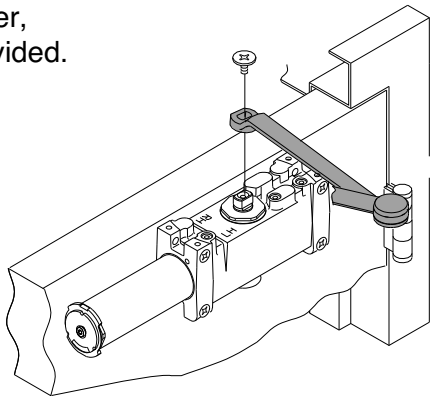
IMPROPER INSTALLATION OR REGULATION MAY RESULT IN PERSONAL INJURY OR PROPERTY DAMAGE. FOLLOW ALL INSTRUCTIONS CAREFULLY. FOR QUESTIONS, CALL LCN AT 800 - 526 - 2400

- 3** Secure closer to door with fasteners provided.

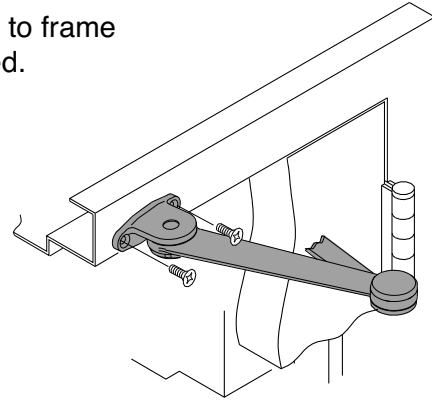


T-27

- 4** Attach arm to closer, with fasteners provided.



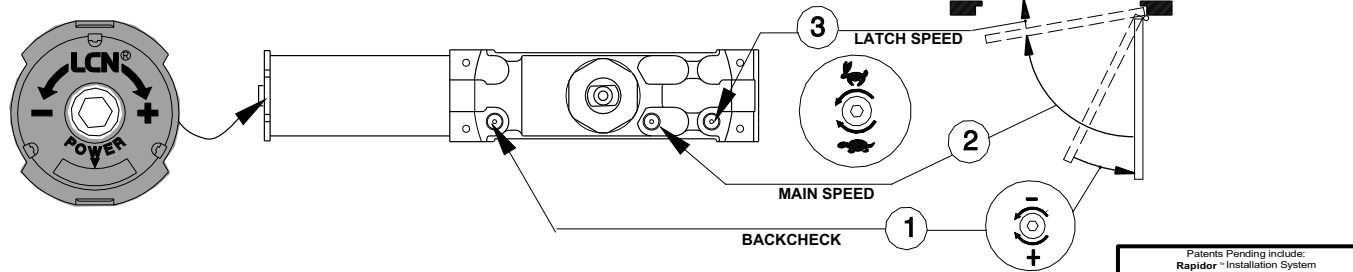
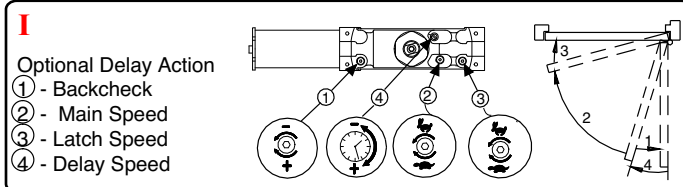
- 5** Secure arm assembly to frame with fasteners provided.



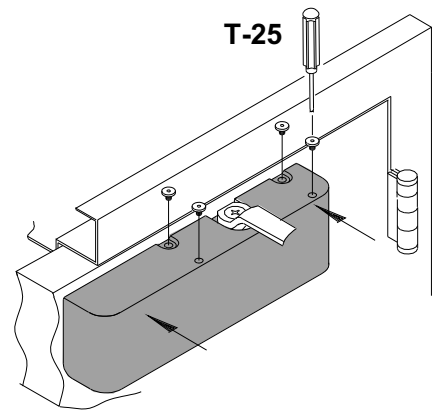
- 6** If necessary, adjust closer.

NOTE: A "Normal" closing time from 90° open position is 5 to 7 seconds, evenly divided between main speed and latch speed.

CAUTION
OPENING OF REGULATION VALVES TOO FAR MAY RESULT IN LEAKAGE OF CLOSER, PERSONAL INJURY OR PROPERTY DAMAGE. FOLLOW ALL INSTRUCTIONS CAREFULLY.



- 7** Attach cover with fasteners provided.



T-25

4510 Instructions et gabarit pour une installation sur le côté à tirer de 140°

- 1** Localice la plantilla apropiada, taladra y rosca agujeros pilotos para tornillos de máquina de 1/4 x 20.

Vérifiez si la main du ferme-porte correspond à la main de la porte.

- 3** Fixez le ferme-porte sur la porte avec les attaches fournies.

- 4** Fixez le bras au ferme-porte avec les attaches fournies.

- 5** Fixez l'assemblage du bras sur le cadre avec les attaches fournies.

- 2** Mesurez la largeur de la porte. Réglez le ressort selon les indications du tableau.

Réglage de force LCN FAST™ pour régler la force du ressort

- 6** Au besoin, réglez
① - frein à l'ouverture
② - vitesse de fermeture
③ - vitesse d'enclenchement

- I** Action retardée optionnelle
① - frein à l'ouverture
② - vitesse de fermeture
③ - vitesse d'enclenchement
④ - vitesse de retenue

- 7** Fixez le boîtier avec les attaches fournies.

NOTE: la fermeture d'une porte ouverte à 90° prend normalement de 5 à 7 secondes, ce délai est réparti entre la vitesse de fermeture et la vitesse de verrouillage.

DANGER
Une installation ou un réglage inadéquats peuvent entraîner des blessures ou des dommages. Veuillez suivre toutes les instructions avec soin. Pour plus de renseignements, composez le 800 - 526 - 2400

DANGER
UNE OUVERTURE EXAGÉRÉE DES SOUPAPES DE RÉGLAGE PEUT ENTRAÎNER DES FUITES, DES BLESSURES OU DES DOMMAGES. VEUILLEZ SUIVRE LES INSTRUCTIONS AVEC SOIN.

4510 Instrucciones para plantilla 140° montaje del lado del tirón.

- 1** Repérez le gabarit approprié, percez et taraudez des trous de guidage pour des vis à métal de 1/4 x 20.

Verifique que la mano del cerrador corresponda a la mano de la puerta.

- 3** Sujeta el cerrador a la puerta con los tornillos ya incluidos.

- 4** Coloque el brazo al cerrador con los sujetadores ya incluidos.

- 5** Sujeta el montaje del brazo al armazón con los sujetadores ya incluidos.

- 2** Determina la anchura de la puerta. Ajusta la fuerza del resorte según lo indicado en el gráfico.

LCN FAST™ cuadrante de ajuste para ajustar la potencia del resorte

- 6** Ajusta si se necesita
① - resistencia de apertura
② - velocidad principal
③ - velocidad de seguro

- I** Acción retardada opcional
① - resistencia de apertura
② - velocidad principal
③ - velocidad de seguro
④ - velocidad de retardo

- 7** Coloca la tapa con los sujetadores ya incluidos.

NOTA: El tiempo de cerrado "Normal" de una puerta abierta a 90° es de 5 hasta 7 segundos, dividido igualmente entre la velocidad principal y la velocidad de seguro.

ADVERTENCIA
UNA INSTALACIÓN O UN AJUSTE INCORRECTOS PUEDEN RESULTAR EN DAÑO PERSONAL O MATERIAL. SIGA BIEN TODAS LAS INSTRUCCIONES. PARA MÁS INFORMACIONES, LLAMA A LCN AL 800 - 526 - 2400

ADVERTENCIA
LA APERTURA DEMASIADO GRANDE DE LAS VÁLVULAS DE AJUSTE PUEDE OCASIONAR UN DERRAME, DAÑO PERSONAL O MATERIAL. SIGA BIEN TODAS LAS INSTRUCCIONES.