



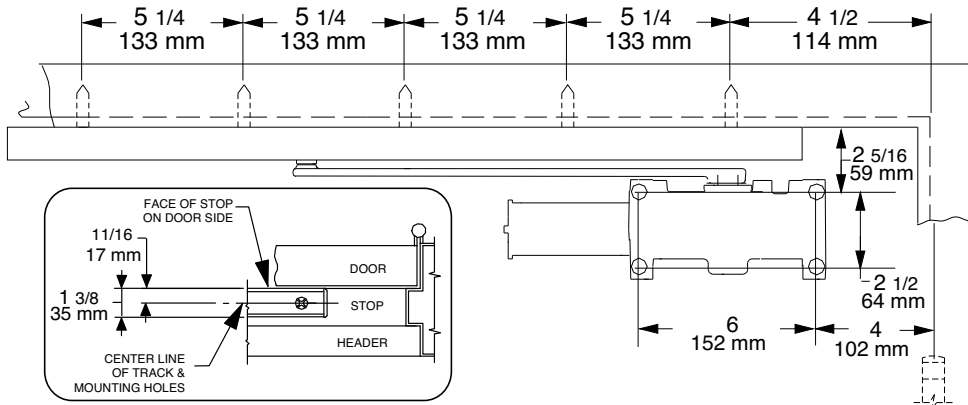
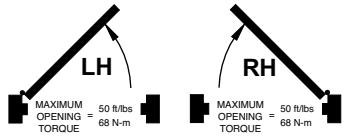
LCN 4210 TRACK SERIES

1-800-526-2400



110° Template Push Side Mounting INSTRUCTION SHEET

- 1** Locate proper template, Drill and tap pilot holes for 1/4 x 20 Security Torx Machine screws. Verify hand of closer matches hand of door.



- Notes: 1. Locate closer & track from centerline of pivot or swing clear hinge pin if used.
2. Reinforcing per ANSI/SDI-100 recommended for hollow doors and frames.
3. Closer size: 12 1/4 x 3 1/2 x 2 1/4.

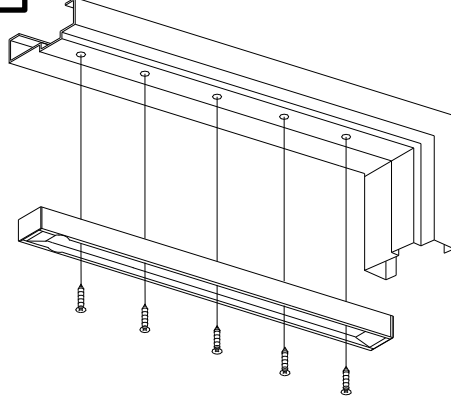
RIGHT HAND SHOWN, LEFT HAND OPPOSITE
MAIN DROITE ILLUSTRÉE, MAIN GAUCHE CONTRAIRE
PUERTA DE MANO DERECHA ILUSTRADA, MANO IZQUIERDA AL OPUESTO

- 2** Determine door width, adjust spring power to match chart.

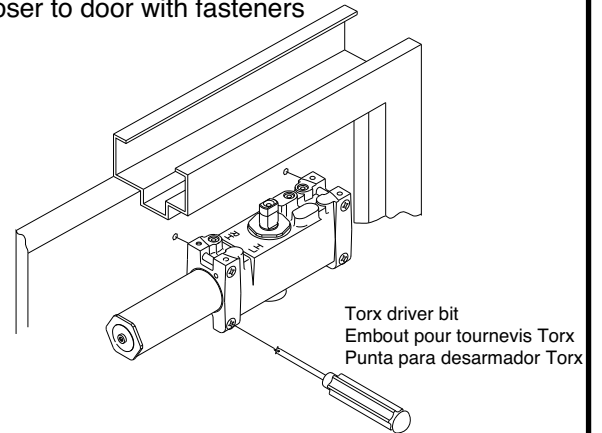
| TABLE OF SIZES | |
|----------------------------------|-------------|
| DOOR WIDTH (INTERIOR DOORS ONLY) | CLOSER SIZE |
| ADA | 4211T |
| UP TO 38" (914mm) | 4213T |
| 37" (940mm) - 48" (1219mm) | 4214T |

CAUTION
IMPROPER INSTALLATION OR REGULATION MAY RESULT IN PERSONAL INJURY OR PROPERTY DAMAGE. FOLLOW ALL INSTRUCTIONS CAREFULLY. FOR QUESTIONS, CALL LCN AT 800-526-2400

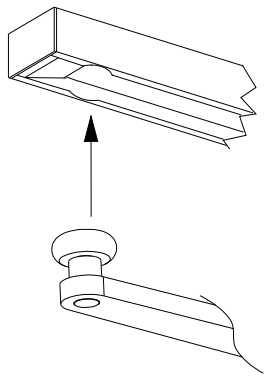
- 3** Secure track to frame with fasteners provided.



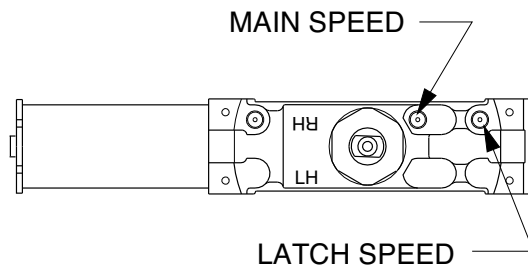
- 4** Secure closer to door with fasteners provided.



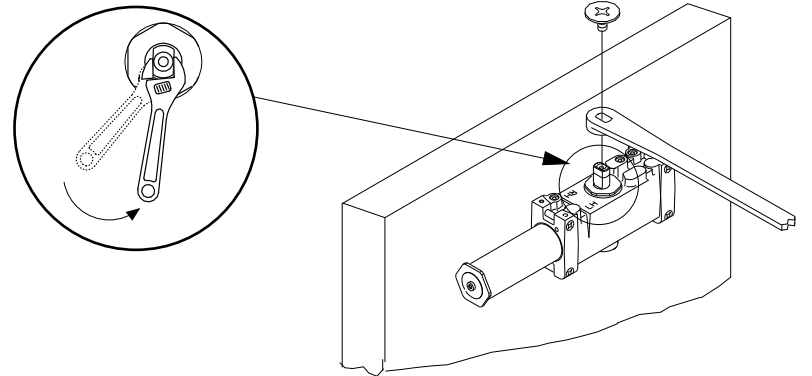
- 5** Insert track roller (of arm assembly) into access hole of track and temporarily let arm hang from track.



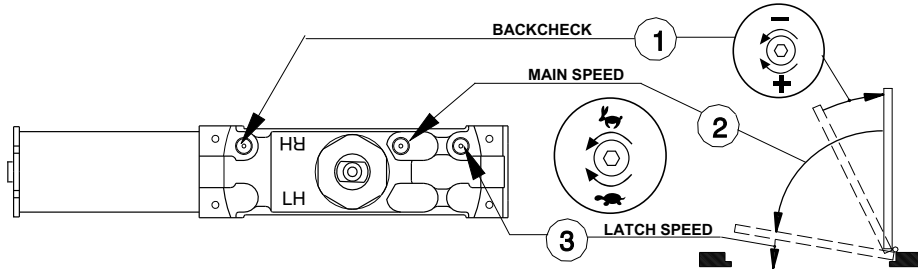
- 6** With 3/32 allen wrench provided, turn latch speed and main speed regulation screws clockwise to the complete SHUT OFF position. DO NOT FORCE SCREWS.



- Open door out of working area. Rotate shaft on closer approximately 90°, align flats on arm to flats on shaft. Attach with provide shaft screw.



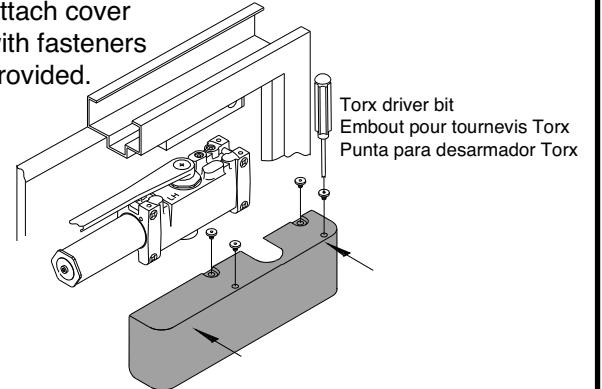
- 7** Open shut off regulation screws and adjust closer to the necessary door closing speed.



NOTE: A "Normal" closing time from 90° open position is 5 to 7 seconds, evenly divided between main speed and latch speed.

CAUTION
OPENING OF REGULATION VALVES TOO FAR MAY RESULT IN LEAKAGE OF CLOSER, PERSONAL INJURY OR PROPERTY DAMAGE. FOLLOW ALL INSTRUCTIONS CAREFULLY.

- 8** Attach cover with fasteners provided.



4210 Instructions du rail et gabarit de 110° pour une installation sur le linteau.

- 1** Localice la plantilla apropiada, taladra y rosca agujeros pilotos para tornillos de máquina de 1/4 x 20. Verifique si la mano del ferme-porte correspond a la mano de la puerta.
- 2** Mesurez la largeur de la porte. Réglez le ressort selon les indications du tableau.
- 3** Fixez le rail au cadre avec les attaches fournies.
- 4** Fixez le ferme-porte sur la porte avec les attaches fournies.

- 5** Insérez le rail de galet (de l'assemblage du bras) dans l'orifice d'accès du rail et laissez le bras pendre temporairement du rail.
- 6** À l'aide de la clé Allen 3/32 fournie, tournez les vis de réglage de la vitesse d'enclenchement et de la vitesse de fermeture dans le sens des aiguilles d'une montre jusqu'au point d'arrêt complet. NE FORCEZ PAS LES VIS.
- Ouvrez la porte hors du zone d'opération. Tournez l'arbre du ferme-porte environ 90°, alignez les parties plates du bras avec les parties plates de l'arbre. Fixez à l'aide de la vis fournie.

- 7** Ouvrez les vis de réglage d'arrêt et ajustez le ferme-porte à la vitesse de fermeture requise.
- ① - frein à l'ouverture
② - vitesse de fermeture
③ - vitesse d'enclenchement
- NOTE: la fermeture d'une porte ouverte à 90° prend normalement de 5 à 7 secondes, ce délai est réparti entre la vitesse de fermeture et la vitesse de verrouillage.
- 8** Fixez le boîtier avec les attaches fournies.

DANGER
Une installation ou un réglage inadéquats peuvent entraîner des blessures ou des dommages. Veuillez suivre toutes les instructions avec soin. Pour plus de renseignements, composez le 800-526-2400

DANGER
UNE OUVERTURE EXAGÉRÉE DES SOUPAPES DE RÉGLAGE PEUT ENTRAINER DES FUITES, DES BLESSURES OU DES DOMMAGES. VEUILLEZ SUIVRE LES INSTRUCTIONS AVEC SOIN.

4210 Instrucciones de rieles para plantilla 110° con montaje del lado del empuje.

- 1** Repérez le gabarit approprié, percez et taraudez des trous de guidage pour des vis à métal de 1/4 x 20. Verifique que la mano del cerrador corresponda a la mano de la puerta.
- 2** Determina la anchura de la puerta. Ajusta la fuerza del resorte según lo indicado en el gráfico.
- 3** Sujete el riel al bastidor con los sujetadores ya incluidos.
- 4** Sujeta el cerrador a la puerta con los sujetadores ya incluidos.

- 5** Pone el riel de rodillo (del ensamblaje del brazo) en el orificio de acceso del riel y deje el brazo temporalment suspendido del riel.
- 6** Con la llave Allen ya incluida, apriete los tornillos de ajuste de la velocidad de seguro y de la velocidad principal en el sentido de las agujas del reloj hasta la posición de cierre completo. NO FUERCE LOS TORNILLOS.
- Abre la puerta fuera de la zona de operación. Gire el eje del cerrador aproximadamente 90°, alinee las secciones planas del brazo con las secciones planas de eje. Coloque con el tornillo ya incluido.

- 7** Abre los tornillos de ajuste de cierre y ajuste el cerrador a la velocidad requerida.
- ① - resistencia de apertura
② - velocidad principal
③ - velocidad de seguro
- NOTA: El tiempo de cerrado "Normal" de una puerta abierta a 90° es de 5 hasta 7 segundos, dividido igualmente entre la velocidad principal y la velocidad de seguro.
- 8** Coloca la tapa con los sujetadores ya incluidos.

ADVERTENCIA
UNA INSTALACIÓN O UN AJUSTE INCORRECTOS PUEDEN RESULTAR EN DAÑO PERSONAL O MATERIAL. SIGA BIEN TODAS LAS INSTRUCCIONES. PARA MÁS INFORMACIONES, LLAMA A LCN AL 800-526-2400

ADVERTENCIA
LA APERTURA DEMASIADO GRANDE DE LAS VÁLVULAS DE AJUSTE PUEDE OCASIONAR UN DERRAME, DAÑO PERSONAL O MATERIAL. SIGA BIEN TODAS LAS INSTRUCCIONES.